

## A Magyar Dinamikus Lövészsport Szövetség

### IDPA Szakág

## Versenyrendezési - Minősítési és Kiválasztási szabályzata



Érvényes: 2025.01.01-től

## Tartalomjegyzék

Tartalomjegyzék.....	2
1. Elnevezések .....	3
2. Verseny időszak .....	3
3. Versenyengedélyek, licenclíjak .....	4
4. Versenyrendezési jogok és köteleességek .....	4
5. Verseny típusok:.....	4
5.1 Tier 1 (hazai) verseny .....	5
5.2 Tier 2-4 (nemzetközi) verseny.....	6
5.3 Classifier (osztályozó) verseny .....	6
6. Eredményjegyzék, jegyzőkönyv .....	6
7. IDPA versenyek minősítései.....	7
7.1 A nemzetközi 72 lövéses minősítő OSZTÁLYOZÓ verseny részletei: .....	7
7.2 A nemzetközi 25 lövéses minősítő OSZTÁLYOZÓ verseny részletei: .....	11
7.3 A nemzetközi PCC minősítő verseny részletei: .....	13
7.4 Osztályozók hazai minősítése.....	16
8. Kiválasztási szabályok.....	16
9. IDPA versenyzők támogatása .....	16

## 1. Elnevezések

**Szövetség:** jelen szabályzat alkalmazásában a Magyar Dinamikus Lövészsport Szövetség.

**Nemzetközi szövetség:** International Defensive Pistol Association.

**Elnökség:** jelen szabályzat alkalmazásában a Magyar Dinamikus Lövészsport Szövetség elnöksége.

**Főtitkár:** jelen szabályzat alkalmazásában a Magyar Dinamikus Lövészsport Szövetség főtitkára.

**Szakágvezető:** jelen szabályzat alkalmazásában a Magyar Dinamikus Lövészsport Szövetség IDPA szakágvezetője.

**Versenyellenőr:** A Szakágvezetés által kijelölt személy, aki a verseny helyszínén képviseli, és ha szükséges, akkor érvényesíti a Szakág és a Szövetség érdekeit.

**Match Director (MD):** a verseny fő szervezője, minimum SO minősítésű bíró. SO minősítésű bíró a hatodik match directorként levezetett versenye után a versenyellenőri szerepkört is betölti, amennyiben a szakágvezetés erre más jelöl ki.

**International Point Of Contact (IPOC):** a nemzetközi szövetség által kijelölt kapcsolattartó.

**Elsősegélynyújtó:** Elsősegély-tanfolyamon sikeres vizsgát tett személy; a felszerelése azonnal elérhető és legalább nagy volumenű vértágvezés csillapítására alkalmas; ismeri a lőtér elsősegély- felszerelésének helyét; minden tisztviselő ismeri az elérhetőségét; jellemzően más tisztséget is visel a versenyen.

**Kiemelt elsősegélynyújtó:** Speciális elsősegély-tanfolyamot elvégzett személy; a felszerelése azonnal elérhető és legalább kétféle módon alkalmas nagy volumenű vértágvezés tartós csillapítására; ismeri a lőtér elsősegély-felszerelésének helyét; minden tisztviselő ismeri az elérhetőségét; más tisztséget is viselhet a versenyen.

A Szövetség kizárólag amatőr versenyrendszert működtet, hivatásos vagy vegyes bajnoksága nincs.

## 2. Verseny időszak

Az amatőr versenyrendszer versenyévadokra tagozódik. Egy versenyévad a naptári év január 1-től ugyanazon év december 5-ig tart, versenyt csak ezen idő intervallumban lehet rendezni.

### 3. Versenyengedélyek, licencdíjak

A Szövetség által kiadott versenyengedéllyel és/vagy IDPA nemzetközi versenyengedéllyel kell rendelkeznie minden magyar sportolónak, aki részt vesz versenyen. A nemzetközi IDPA versenyengedély kiváltása a harmadik verseny után kötelező.

A verseny rendezőjének az aktuális MDLSZ díjtáblázatban szereplő versenyrendezési hozzájárulást kell fizetnie versenyenként a szövetségnek, illetve Tier 2-4 verseny esetén a nemzetközi szövetségi díjat is ki kell egyenlítenie.

### 4. Versenyrendezési jogok és köteleességek

Elsődlegesen az IDPA szabálykönyv előírásait kell alkalmazni (amik itt nem kerülnek megismétlésre), az alábbi kiegészítésekkel.

A Szövetség a verseny rendezési jogát előzetes jóváhagyáshoz köti.

A verseny rendezője a rendezés részfeladatait, vagy akár egészét is átadhatja más szervezetnek, azonban a versenyért mindennemű felelősséget továbbra is maga visel. A verseny rendezője köteles a lő verseny megrendezéséhez és biztonságos lebonyolításához szükséges valamennyi törvényi feltétel meglétéről gondoskodni.

A versenyrendezőnek a kiértékeléshez a Practiscore értékelő és nevező rendszert kell használni. Értékelő tabletek, technikai segítség a szakágvezetéstől igényelhető.

A versenyrendezőnek a saját klubjának sportlövőinek a verseny maximum kapacitásának 30%-át foglalja előregisztrációként, a többi hely nyílt regisztrációval történjen. A versenyrendezőnek a versenykiírást a Practiscore rendszerben az MDLSZ verseny kiírással egyidejűleg közzé kell tenni. A nyitott regisztrációs időszak minimum 15 nap (a szabad helyek függvényében).

## 5. Verseny típusok:

**Tier 1 (hazai) verseny:** a szakág által felügyelt IDPA verseny.

**Tier 2-4 (nemzetközi) verseny:** a nemzetközi szövetség által felügyelt verseny. Minden verseny típus beleszámít a 3 db MDLSZ versenyen való részvételbe, és az alábbi pontban részletezettek

**Classifier (Osztályozó) verseny:** a nemzetközi szövetség által pontosan megszabott verseny, ami lehetővé teszi a hazai és a nemzetközi minősítés elérését.

### 5.1 Tier 1 (hazai) verseny

Legalább 15 naptári nappal a versenyt megelőzően a versenykiírást a szövetség honlapjára fel kell tölteni, az elsőként a szakágvezető hagyja jóvá, majd ez után a főtitkár bírálja el.

A versenykiírásnak tartalmaznia kell az alábbiakat:

- időpont
- helyszín
- pályaszám, becsült lövésszám
- MD neve (az MD minimum SO minősítésű bíró lehet)
- Szervező elérhetőségei
- Regisztráció időtartama (regisztráció nyitás, regisztráció zárás)
- Regisztrációs felület pontos linkje
- Nevezési díj
- A lőtéren használható fegyverek kategóriája

15 nappal a versenyt megelőzően kötelező elküldeni a pályaterveket a szakágvezetésnek. Jóváhagyás után a nevezési felületen (javasolt a Practiscore használata) kötelező közzé tenni.

A versenyen legyen elsősegélynyújtó; csak versenyengedéllyel rendelkező indulhat; a Szakágvezetés delegálhat versenyellenőrt.

Az IDPA szabálykönyvben, illetve a fentiekben leírtak teljesítésének hiánya esetén a verseny visszaminősíthető lögyakorlattá, a rendező klub elnöke eltiltható versenyrendezéstől, és a MD eltiltható a jövőben ettől a tisztségtől. Ezen lépéseket a versenyellenőr kezdeményezésére a szakágvezető

hozhatja meg, ami ellen az elnökségnél lehet fellebbezni 30 napon belül.

IDPA Tier1 versenyen lövésszámtól függetlenül maximum másod osztályú minősítés szereshető. A versenyen legalább három egyesület versenyzőinek és legalább 15 versenyzőnek kell részt venni.

## 5.2 Tier 2-4 (nemzetközi) verseny

A Tier 1-nél leírtak a következő szigorításokkal irányadók:

IDPA Tier 2-4 versenyen lövésszámtól függetlenül maximum másodosztályú minősítés szereshető.

Legalább 160 nappal a versenyt megelőzően el kell küldeni a versenykiírást a szövetségnek és a nemzetközi szövetségnek is.

A versenyen legyen kiemelt elsősegélynyújtó. Az IPOC ellenőrzi a versenyt vagy delegál versenyellenőrt.

## 5.3 Classifier (osztályozó) verseny

Az IDPA szabálykönyv Classifier-re vonatkozó részeinek betartása kötelező, attól eltérni nem lehet. A minősítési szinteket jelen szabályzat 7. pontja tartalmazza.

## 5.4 Országos Bajnokság (Magyar Bajnoki Liga)

Minimum négy, maximum 5 fordulóból álló versenysorozat, amelynek minden fordulóját más tagedgyesület szervezi. A fordulóban minden divízióban az első 10 helyezett pontokat szerez. Az első helyezett 10 pontot, a második 9 pontot stb. A legjobb négy verseny pontszáma összeadódik, amiből a végeredményt számoljuk. Pontegyezőség esetén, a versenyzők által minden fordulóban meglőtt szétlövő pálya eredménye dönt a helyezésről.

Tier 1 szintű verseny, minimum 120 férőhellyel.

A versenyekre az érmekeket és a záróversenyre a bajnoki trófeákat a szakág költségvetéséből biztosítjuk.

## 5.5 Magyar Nemzeti Bajnokság

Minimum Tier 2 szintű mérkőzés, amely a nemzetközi és hazai szövetség szabályzatai szerint kerül megrendezésre.

## 6. Eredményjegyzék, jegyzőkönyv

A verseny rendezője a versenyről eredményjegyzéket és jegyzőkönyvet készít, amelyet köteles 5 napon belül elektronikus formában a főtitkárnak és a szakágvezetőnek eljuttatni. Az eredményjegyzék .xls

formátumú, amely alaptáblája letölthető a verseny azonosító számával szerepeltetett szövetségi weboldalról.

Osztályozó verseny esetén a nemzetközi eredménytáblázatban elért osztályhoz tartozó, a hazai minősítési rendszernek megfelelő százaléértéket kell beírni a versenyző eredményéhez az alábbi a 7.4 pont szerint.

Javasolt az eredmény online publikálása az eredményhirdetést követő 2 órában, mely Practiscore használatával egyszerűen kivitelezhető.

## 7. IDPA versenyek minősítései

1. Az adott évben érvényes minősítést az előző naptári év versenyeredményei alapján kell meghatározni. Tárgyévben szerzett minősítést év közben külön lehet kérni, ez évközi minősítésnek számít, amely térítés köteles.
2. A minősítéshez szükséges versenyeredmények kizárólag a Szövetség vagy a nemzetközi szövetség által jóváhagyott, és ellenőrzött versenyeken szerezhetők meg.
3. Minősítő versenyen legalább három egyesület versenyzőinek és legalább 15 versenyzőnek kell részt venni.
4. Bármelyik minősítés csak akkor érvényes, ha a sportoló az adott évben legalább HÁROM, bármely MDLSZ szakágban rendezett versenyen részt vesz és legalább egyszer minősítést szerzett.
5. Minősítést fegyvernemenként lehet megszerezni, nagykaliberű pisztolyra és nagykaliberű puskára, valamint esetileg ettől eltérő fegyvernemben is.
6. A Minősítést minden versenyzőnek, minden évben meg kell szereznie. Kivétel, ha egy versenyzőnek valamilyen, (például egészségügyi) ok miatt nem sikerül megszereznie a minősítést, akkor az Elnökség az előző év minősítési eredményei alapján a sporteredményeit figyelembe véve, külön minősítést javasolhat. A minősítés alapja a Tier1-4 hazai és nemzetközi, valamint 72 lövéses, 25 lövéses vagy az 54 lövéses PCC osztályozó versenyen elért időeredmény.
7. A 72 lövéses, 25 lövéses vagy az 54 lövéses PCC minősítő versenyen megszerzett minősítési szintet évente egyszer elégséges megszerezni.
8. A minősítés alapja az összes időre vonatkoztatott százalékos eredmény. A verseny győztesének elért ideje a 100 százalék. Minden további versenyző annyi százalékot kap, ahány százalékát megszerezte a győztes, legjobb idejének.

A minősüléshez legalább 4 versenyzőnek kell eredményt elérnie divízióként, egy minimum 50 lövéses

versenyen. Minősítési szintek a következő divíziókban érvényesek nagykaliberű pisztoly és nagykaliberű puska fegyvernemben: SSP, ESP, CDP CCP, PCC, BUG, REV, CO. Másod osztály minősítési szint: 30% felett (1 alkalommal).

Azokban a maroklőfegyveres divíziókban, ahol kevesebb, mint 4 versenyző ért el eredményt, a minősítést az adott verseny legjobb maroklőfegyveres eredményéhez képest érhetnek el.

## 7.1 A nemzetközi 72 lövés minősítő OSZTÁLYOZÓ verseny részletei:

A rejtett viselés nem kötelező a minősítő versenyen. *A concealment garment is optional for the Classifier.*

**1. pálya LIMITED a P1 (7 yardos vonal, 6,4 méter) 24 lövés Stage 1 LIMITED (7-yard line) 24 rounds total All Shot from P1 /6.4 Meters/**

String 1 (12 lövés): A fegyver pontosan 6 lőszerrel töltve. Minden cél támadása 2 lövéssel, majd vészhelyzeti tárcserét követően minden célt 2 fejlövessel kell újra támadni. *String 1 (12 shots): Load exactly 6 rounds in the firearm. Draw and fire 2 shots to each body, reload from slide-lock and fire 2 shots at each head.*

String 2 (6 lövés): Minden cél támadása 2 lövéssel, csak erős kézzel. *String 2 (6 shots): Draw and fire 2 shots at each target strong hand only.*

String 3 (6 lövés): A fegyver gyenge kézben, 2 lövéssel kell támadni minden célt. *String 3 (6 shots): Start with firearm in weak hand, fire 2 shots at each target.*

**2. Pálya: LIMITED P2 és P3 (5 és 10 yardos 9,1 + 4,6 méter vonal) 24 lövés összesen. Stage 2 LIMITED (5 and 10-yard line) 24 rounds total P2 and P3 (9.1 & 4.6 meters)**

String 1 (12 lövés): A fegyver 6 lőszerrel töltve. A lövő háttal áll a célokhoz, fordulás után 2 lövéssel támad minden célt, majd vészhelyzeti tárcserét követően újabb 2 lövéssel támad minden célt. *String 1 (12 shots): Load exactly 6 rounds total in the firearm at P2. Start back to the target, turn, draw and fire 2 rounds to each target, re-load from slide-lock and fire 2 more shots at each target.*

String 2 (6 lövés): A 10-yardos vonalon (9,1m.P2), folyamatos előre mozgás közben minden cél támadása 2 lövéssel. A P3. (4,6 méter) vonalat tilos átlépni! *String 2 (6 shots): From the 10-yard line (P2), draw and fire 2 shots at each target while moving forward. Do not cross the line at P3.*

String 3 (6 lövés): A 5-yardos vonalon (4,6m. P3), folyamatos hátramoogás közben minden célt 2 lövéssel kell támadni. *String 3 (6 shots): From the 5-yard line (P3), draw and fire 2 shots at each target while retreating from the targets.*



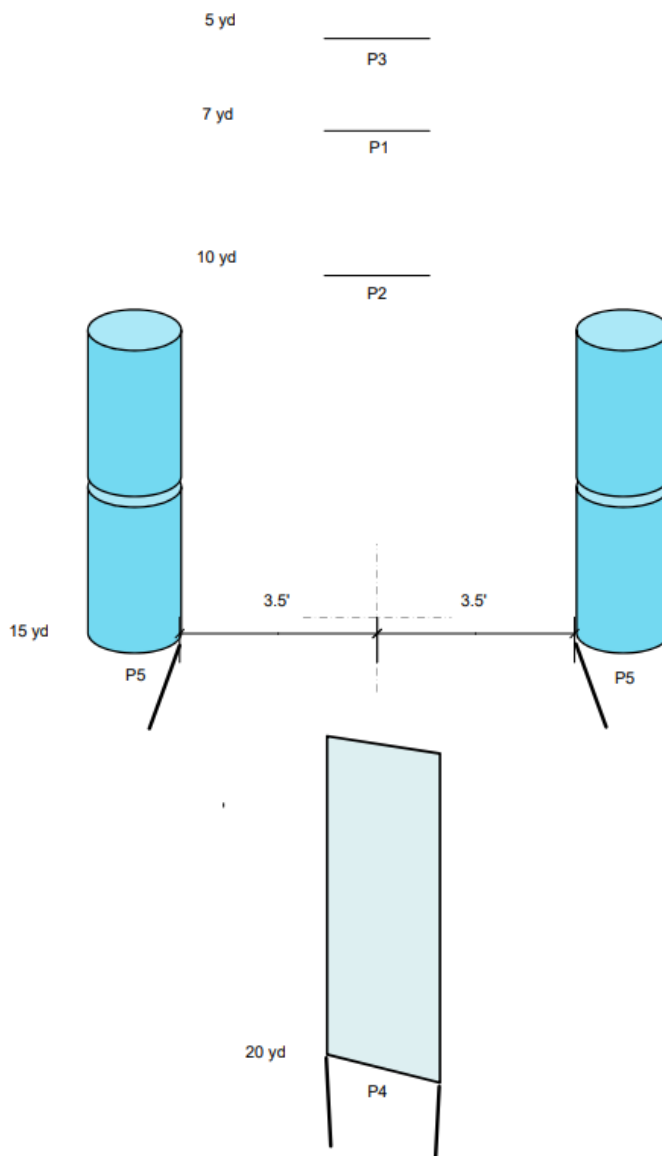
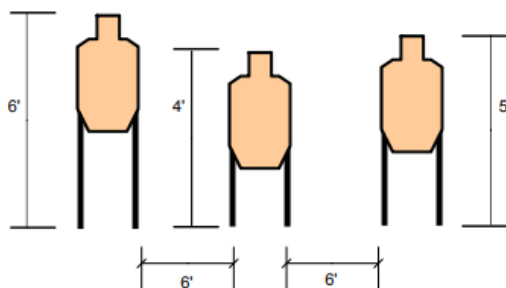
**3. pálya 3 LIMITED (15 és 20-yardos vonal 18,3 és 13,7 méter) 24 lövés összesen Stage 3 LIMITED (15 and 20-yard line) 24 rounds total (18.3 & 13.7 meters)**

**String 1 (12 lövés):** A fegyver 6 lőszerrel töltve, a lövő P4.-ben áll. Minden célt 2 lövéssel megtámad a fedezék bármelyik oldaláról, újratölt, majd előre mozog a 15 yardos vonalon (P5) elhelyezett hordók mögé és a hordók belső oldalát fedezéknek használva 2 lövéssel újratámad minden célt. A versenyző választhat, hogy melyik oldalra fut, azonban kötelező a fedezékek belső oldalát használni. Amennyiben a lövő a fedezék külső oldalát használja, az 5.1. szerinti büntetést kapja. *String 1 (12 shots): Load exactly 6 rounds total in the firearm at P4. Draw and fire 2 shots at each target using from either side of the barricade, re-load from slide-lock, advance to barrels at the 15 yard line (P5) and fire 2 shots at each target using cover shooting inside of the barrels on either side. Shooters choice. Shooter may not shoot around outside of barrels without incurring a penalty Per 5.1.*

**String 2 (12 lövés):** A fegyver 6 lőszerrel töltve, a lövő P5.-ben áll. Minden célt a fedezék belső oldaláról megtámad 2 lövéssel, majd tárcserét követően átfut a másik oldali fedezék mögé, ahonnan szintén a fedezék belső oldaláról újabb 2 lövéssel támad minden célt. Amennyiben a lövő a fedezék külső oldalát használja, az 5.1. szerinti büntetést kapja. *String 2 (12 shots): Load exactly 6 rounds total in the firearm at P5. Draw and fire 2 shots at each target using cover from inside of the barrels, re-load from slide-lock move to the opposite barrels and fire 2 shots at each target using cover from inside the barrels. Shooter may not shoot around outside of barrels without incurring a penalty Per 5.1.*

**A divíziókban az adott szintekhez elvárt időeredmények:**

Időeredmények	CDP	ESP	CO	SSP	CCP	REV	BUG	PCC
Nagymester	75.00 vagy kevesebb	72.00 vagy kevesebb	72.00 vagy kevesebb	73.00 vagy kevesebb	78.00 vagy kevesebb	83.00 vagy kevesebb	89.00 vagy kevesebb	45.00 vagy kevesebb
Mester	75.01- 100.00	72.01- 95.00	72.01- 95.00	73.01- 96.00	78.01-103.00	83.01-110.00	89.01-118.00	45.01- 56.25
I. Osztály	100.01-150.00	95.01-140.00	95.01-140.00	96.01-142.00	103.01-155.00	110.01-165.00	118.01-177.00	56.26- 67.50
II. Osztály	150.01-240.00	140.01-225.00	140.01-225.00	142.01-232.00	155.01-248.00	165.01-263.00	177.01-283.00	67.51- 78.75



IDPA Szakág

Székhely: 1158 Budapest, Késmárk utca 16. III. em. 345.

Web: [www.mdlsz.com](http://www.mdlsz.com) Email: [idpa@mdlsz.com](mailto:idpa@mdlsz.com)

## 7.2 A nemzetközi 25 lövéses minősítő/osztályozó verseny részletei:

### 1. pálya:

- A cél magassága 1,524 méter. *Target height set at 5'.*
- A fedőruházat nem kötelező. *Cover garment optional.*
- Kötött lövésszám. *Scoring is Limited*
- A cél távolsága 9.144 m (10 yard). *10 yards (9.144M)*

String 1: 5 lövés szabad stílusban. *String 1: Draw and fire 5 shots freestyle.*

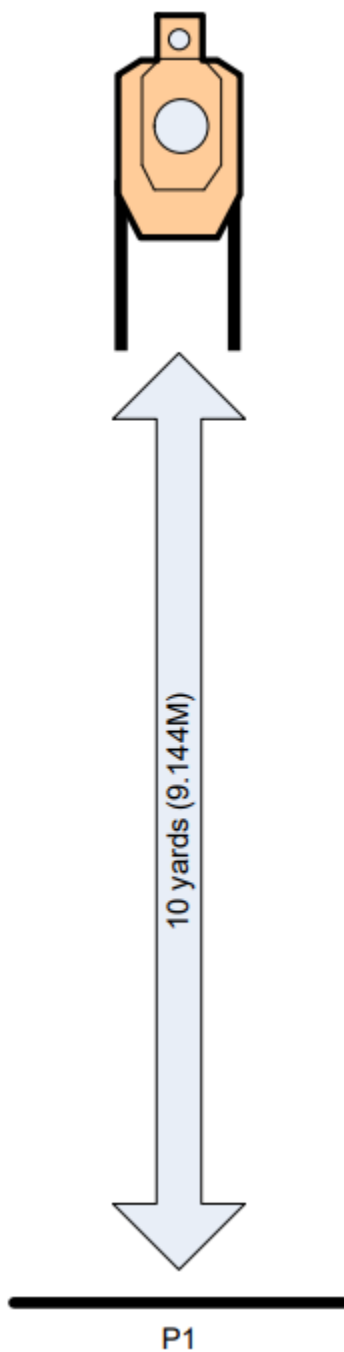
String 2: 5 lövés csak erős kézzel. *String 2: Draw and fire 5 shots using Strong Hand Only.*

String 3: 5 lövés, technikai tárcsere, újabb 5 lövés szabad stílusban. *String 3: Start with only 5 rounds in your gun. Draw and fire 5 shots, emergency reload and fire 5 additional shots freestyle.*

String 4: 4 lövés a testbe, egy a fejbe szabad stílusban *String 4: Draw and fire 4 shots to the body and one shot to the head freestyle.*

### A divíziókban az adott szintekhez elvárt időeredmények:

Időeredmények	CDP	ESP	CO	SSP	CCP	REV	BUG	PCC
Nagymester	19.18 vagy kevesebb	18.75 vagy kevesebb	18.47 vagy kevesebb	19.07 vagy kevesebb	19.60 vagy kevesebb	20.15 vagy kevesebb	23.25 vagy kevesebb	10.63 vagy kevesebb
Mester	19.19-24.09	18.76-23.28	18.48-22.93	19.08-23.49	19.61-24.98	20.16-26.78	23.26-28.12	10.64-12.98
I. Osztály	24.10-29.92	23.29-28.80	22.94-28.39	23.50-29.36	24.99-31.07	26.79-33.34	28.13-35.43	12.99-15.82
II. Osztály	29.93-37.63	28.81-36.27	28.40-36.18	29.37-36.97	31.08-39.26	33.35-41.91	35.44-44.65	15.83-18.34



### 7.3 A nemzetközi PCC minősítő/osztályozó verseny részletei:

**1. pálya:** 18 lövés összesen a 13.716 m-s vonaltól (P1). *Stage 1 (15yd line) 18 rounds total All Shot from P1*

String 1: 9 lövés, vállban lévő (low ready) fegyverrel indulva 2 test 1 fej lövés a középső célon majd az oldalsó célokon. *String 1 (9 shots): From Low Ready fire 2 shots to the body and one shot to the head on T2 (center), then 2 to the body and one to the head on T1 and T3 in either order.*

String 2: 9 lövés, vállban lévő (low ready) fegyverrel indulva 3 fej lövés a középső célon majd az oldalsó célokon. *String 2 (9 shots): From Low Ready fire 3 shots to the head of T2, then 3 shots to the head of T1 & T3 in either order.*

**2. pálya:** 18 lövés összesen a 22.86 m-s vonaltól (valamelyik P2): vállból indulva pontosan 9 lőszerrel, a középsővel kezdve mindhárom célt meg kell lőni 3-3 lövéssel, újratöltést követően átmenni a másik P2-be, és ismét a középsővel kezdve mindhárom célt meg kell lőni 3-3 lövéssel. *Stage 2 (25yd line ) 18 rounds total String 1 : Load exactly 9 rounds total in the firearm at either P2. From Low Ready fire 3 rounds to each target starting with T2, reload and move to opposite P2 and re-engage with 3 shots each starting with T2.*

**3. pálya:** 18 lövés összesen a 45.72 m-s vonaltól (P3) *Stage 3 (50yd line) 18 rounds total*

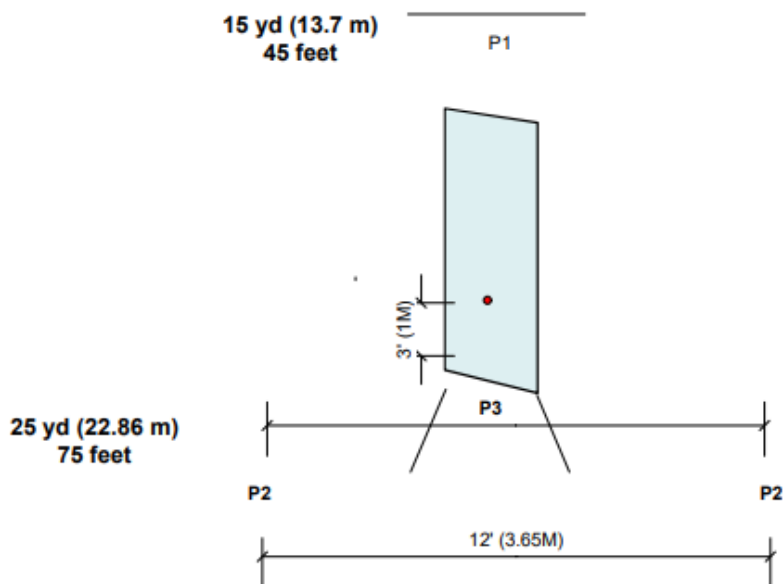
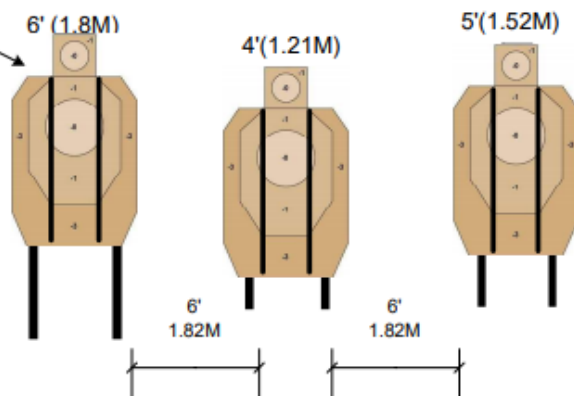
String 1: 9 lövés, vállban lévő (low ready) fegyverrel indulva 3 lövés a középső célon majd az oldalsó célokon. *String 1 (9 shots): From Low Ready at either P3, fire 3 rounds to each target offhand starting with T2.*

String 2: 9 lövés, P4-ben a jelet érintő fegyverrel indulva 3 lövés a taktikai sorrendben. *String 2 (9 shots): From P4 with muzzle touching mark on Barricade, fire 3 shots on each target from either side of the barricade in tactical priority*

#### Az elvárt időeredmények:

Időeredmények	PCC
Nagymester	56.00 vagy kevesebb
Mester	56.01-66.00
I. Osztály	66.01-76.00
II. Osztály	76.01-86.00

1" Black tape  
Starting at corner of neck  
Straight down



## 7.4 Osztályozó versenyek hazai minősítése

Az érvényes nemzetközi IDPA minősítéssel, osztályozással rendelkező versenyzők (ha az általános szabályoknak megfelelnek) az alábbi megfeleltetéssel kapnak nemzeti minősítést (zárójelben az eredményjegyzék táblázatában lévő „Eredmény” oszlopba írandó érték):

- Master: Nagymester (100)
- Expert: Mester (70)
- Sharpshooter: I. osztály (50)
- Marksman: II. osztály (35)
- Novice: A versenyen részt vett. (0)

Az eredményjegyzék táblázatában lévő „Megjegyzés” oszlopban az időeredmény és a nemzetközi versenyengedély száma feltüntetendő!

## 8. Kiválasztási szabályok

Az IDPA szabályai szerint minden verseny nyitott nevezésű, így a nemzetközi versenyekre válogató versenyt a Szakág nem rendez, vagy egyéb kiválasztási procedúrát nem alkalmaz.

Külföldi versenyre kizárólag a nemzetközi szövetség versenyengedélyével lehet nevezni, érvényes nemzetközi minősítéssel.

## 9. IDPA versenyzők támogatása

Az MDLSZ IDPA Szakág kiemelt nemzetközi versenyeken (Tier4, Tier5) elért eredményeik alapján a versenyzőket az adott verseny nevezési díjának teljesítményarányos kifizetésével támogathatja az alábbiak szerint:

Divízió bajnok	100%
Divízió 2. helyezett	90%
Divízió 3. helyezett	80%
Kategória 1. helyezés	70%
Kategória 2. helyezés	60%
Kategória 3. helyezés	50%

A nevezési díj (támogatás) pontos összegét a befizetési határidő napján érvényben lévő MNB középárfolyam alapján kell kiszámítani.

A támogatások összege nem haladhatja meg az IDPA Szakág költségvetésében erre a célra jóváhagyott keretet. Amennyiben a kifizetendő összeg magasabb, úgy a kifizetendő támogatási összeget, a rendelkezésre álló keret és a kifizetendő támogatás %-os arányával kell szorozni. Amennyiben a költségvetési keretösszeg meghaladja a kifizetendő támogatások összegét, úgy a szakágvezetői testület dönthet a támogatás emeléséről, azonban az nem haladhatja meg az adott verseny nevezési díjának összegét.

A támogatási összegek elszámolását, kifizetését a szakági testület tárgyév november 20-a után intézi.

A támogatást a szövetség az versenyző egyesületének utalja, melynek a versenyző felé történő rendezése az egyesület kötelessége.

A támogatásban csak az érvényes MDLSZ versenyengedéllyel rendelkező sportlövők részesülhetnek.