

A Magyar Dinamikus Lövészsport Szövetség

IDPA Szakág

HAZAI IDPA BÍRÓI KÉPZÉS SZABÁLYZATA

BÍRÓI MAGATARTÁSKÓDEX

MDLSZ IDPA BÍRÓKRA VONATKOZÓ SZABÁLYOK

BÍRÓI ÖLTÖZKÖDÉSI SZABÁLYZAT



Érvényes: 2022.02.03-től

Elnevezések

Szövetség: jelen szabályzat alkalmazásában a Magyar Dinamikus Lövészsport Szövetség.

Nemzetközi szövetség: International Defensive Pistol Association (IDPA).

Elnökség: jelen szabályzat alkalmazásában a Magyar Dinamikus Lövészsport Szövetség elnöksége.

Főtitkár: jelen szabályzat alkalmazásában a Magyar Dinamikus Lövészsport Szövetség főtitkára.

Szakágvezető: jelen szabályzat alkalmazásában a Magyar Dinamikus Lövészsport Szövetség IDPA szakágvezetője.

Match Director (MD): a verseny fő szervezője, minimum SO minősítésű bíró.

uSO: hazai minősítésű bíró, csak hazai versenyen láthat el bírói feladatokat SO felügyelete mellett.

SO: nemzetközi minősítésű bíró, bármely versenyen elláthat bírói feladatokat.

CSO: nemzetközi minősítésű vezetőbíró. Olyan nagy tapasztalattal rendelkező SO, aki emelt szintű nemzetközi bírói vizsgát tett.

Szakági fegyelmi eljárás: a szakágvezetés által lefolytatott fegyelmi vizsgálat

Hazai IDPA bírói képzés szabályzata

Az MDLSZ IDPA Szakág által kiadott szabályzat célja a hazai és nemzetközi szövetségek bírói képzéseinek szinkronizálása, a bíró képzés színvonalának emelése.

Hazai bírói képzés szervezése:

Hazai bírói képzést a Szövetség bármelyik tagszervezete indíthat, az IDPA Szakágvezető vagy akadályoztatása esetén az Elnökség előzetes jóváhagyásával. A szakágvezetés köteles a képzés helyszínéről és időpontjáról a Bírói Bizottságot írásban tájékoztatni.

Képzések helyszíne:

Az elméleti és gyakorlati képzés kizárólag lőtéren történhet.

Kik tarthatnak hazai bírói képzést, vizsgát:

- IDPA Szakágvezető
- IDPA Szakágvezető helyettes
- IDPA Szakági Vezetőbíró
- Azok a CSO minősítésű bírók, akiket erre a szakágvezetés előzetesen felhatalmazott

Jelentkezés hazai bírói képzésre:

Jelentkezés feltételei:

- A jelentkező legalább hat hónapja rendelkezik érvényes MDLSZ versenyengedéllyel
- A jelentkező a képzést megelőzően igazoltan részt vett minimum 6 IDPA versenyen, amit kizárás (DQ) nélkül teljesített

A jelentkezés menete:

- A jelentkező a szervező részére – elektronikus úton – megküldi a 1. számú mellékletben található jelentkezési lapot.
- A szervező ezt követően megküldi a szakágvezetés részére a jelentkezési lapokat.
- A Szakági Vezetőbíró ezt követően megküldi a jelentkezők részére az on-line teszt elérési helyét és belépési jelszavát, valamint tájékoztatja a jelentkezőket a teszt kitöltési határidejéről.

A bírói képzés díja:

A képzés díja minimum a Szövetség aktuális díjtáblázatában szereplő összeg. Amennyiben a képzéssel kapcsolatosan egyéb költségek merülnek fel a szervező részére, úgy az a képzési díjba beépíthető.

A sikeres on-line tesztet követően a jelentkezőknek a bírói képzés díját a szervező egyesület által kiállított számla alapján kell befizetni.

A Szövetség részére fizetendő díjat a szervező átutalással egyenlíti ki a Szövetség által kiállított számla alapján.

A bírói képzés felépítése:

A bírói képzés három részből áll.

1. On-line teszt

A jelentkezőnek kötelező kitölteni a szakág által összeállított on-line tesztet.

A teszt 35 kérdésből áll, megfelelt minősítést 80%-tól ad. A teszt kitöltését két alkalommal lehet elvégezni.

Amennyiben a jelentkező sikertelen tesztet produkált, az aktuális képzésen/vizsgán már nem vehet részt.

2. Elméleti felkészítés

Az elméleti képzés anyaga:

- Bírói magatartáskódex ismertetése
- Szabálykönyv ismeret
- Gyakorlatban felmerülő problémák és megoldások
- Versenyszervezés alapjai
- Pályatervezés alapjai

3. Gyakorlati felkészítés és vizsga

A gyakorlati felkészítés és vizsga az 2. sz mellékletben található pályán valósul meg. Gyakorlati vizsga során a vizsgáztató figyeli a vizsgázó rátermettségét, problémamegoldó képességét, szabályismeretét.

Amennyiben a tanfolyamon résztvevő sikeres vizsgát tesz, úgy a megküldött vizsgajegyzőkönyv alapján az MDLSZ Főtitkára a bírói oklevelet postai úton küldi meg.

MDLSZ IDPA bírókra vonatkozó szabályok

Hazai bírók

Minden hazai IDPA bírónak (uSO) kötelező két évente a bírói vizsgateszt kitöltése. A teszt kitöltésére a bírói vizsga évfordulóját megelőző és követő 90 napban van lehetőség. A teszt elérhetőségét és jelszavát a Szakág Vezetőbírójánál lehet igényelni.

A hazai bíró engedélye visszavonásra kerülhet:

1. A bíró írásbeli lemondásával
2. A kötelező teszt kitöltésének elmaradása miatt
3. Szakági fegyelmi eljárás következményeként

Nemzetközi bírók

Nemzetközi bírókra (SO, CSO) a Nemzetközi Szövetség szabályai vonatkoznak.

A nemzetközi bírók hazai bírói engedélye visszavonásra kerülhet:

1. A bíró írásbeli lemondásával
2. A nemzetközi bírói engedély megszűnése miatt
3. Szakági fegyelmi eljárás következményeként

Szerezhető bírói pontok

Hazai versenyek (Tier 1)	2 pont/verseny
Kiemelt versenyek (Tier 2-4)	3 pont/verseny

Azok a bírók (uSO, SO, CSO), akik nem gyűjtenek minimum 4 bírói pontot az előző évben azok részére az online teszt kitöltése kötelező.

Bírói magatartáskódex

1. Megértem, hogy kiváltság és nem jog az IDPA bírójának (uSO) lenni.
2. Betartom és betartatom az IDPA összes biztonsági szabályát a lőtéren.
3. Elismerem, hogy az én felelősségem az aktuális IDPA szabálykönyv alapos ismeretének fenntartása.
4. Verseny előtt és alatt tartózkodom az alkohol, gyógyszer és minden olyan anyag használatától, ami csökkenti a uSO-i feladatok ellátásához szükséges képességeimet.
5. Nem fogok fenyegető, zaklató vagy bántalmazó módon kommunikálni/viselkedni másokkal szemben.
6. Határozott és tisztességes leszek az IDPA-szabályok alkalmazásával kapcsolatos minden bírói büntetésben/cselekedetben. Felkészült leszek világos és tömör módon közlöm a lövővel vagy bármely IDPA tisztviselővel a felhívás okait.
7. Kötelességem a lehető legjobb tudásom szerint segíteni az összes lövőt és a mérkőzés személyzetét és nem akadályozni őket zaklatással vagy autoriter magatartással.
8. Magatartásommal és öltözködésemmel profi módon képviselem a sportomat, a MD által megállapított normáknak megfelelően.
9. Az uSO-i közösség integritása sérthetelen. Tartózkodom minden olyan cselekedettől, amely megkérdőjelezheti őszinteségemet vagy objektivitásomat.
10. Mindig az IDPA képviselője leszek, és a lehető legjobb megvilágításban népszerűsítem az IDPA-t.
11. Tudomásul veszem, hogy ennek a magatartási kódexnek a megsértése azt eredményezheti, hogy eltávolítanak vagy kizárnak egy versenyből, elveszíthetem az IDPA uSO-i jogaimat és / vagy visszavonhatják az MDLSZ versenyengedélyemet.

Bírói öltözködési szabályzat

Az MDLSZ IDPA Szakág hazai és nemzetközi bírókra vonatkozó öltözködési előírása a Szövetség keretein belül megrendezésre kerülő versenyek során

A Magyar Dinamikus Lövészsport Szövetség IDPA Szakága – harmonizálva a nemzetközi szövetség (IDPA) vonatkozó szabályaival – elvárja a szakág nemzetközi és hazai bírótól, hogy minden versenyen öltözködésével profi módon képviselje a szakágot. Az MDLSZ IDPA szakág minden bíró részére 1 db bírói mezt biztosít.

A bírói mezt a Szövetség versenynaptárában szereplő versenyeken kötelező viselni. Ettől a kiemelt versenyeken szakági jóváhagyással el lehet térni

Biztosított ruházat:

A bírók (uSO, SO, CSO) részére a szakág 1 db bírói mezt biztosít térítésmentesen. A mez kihordási ideje két év. Azon bírók részére, akik harminc bírói pontot gyűjtenek, a bírói mez cseréje térítésmentes. Amennyiben a mez a bíró hibájából megrongálódik, a bíró köteles saját költségén kicseréltetni.

A bírói mezt mintáját a 3. számú melléklet tartalmazza.

Amennyiben a bíró további mezt (mezeket) igényelne, térítés ellenében jogosult, azonban a többlet mezek díjmentes cseréjét a Szakág a megszerzett bírói pontoktól függetlenül nem biztosítja.

Az egyesületi színekben történő szereplés esetére (pre match) ezen szabályozás nem vonatkozik.

A versenyeken a külföldi bírók részére is bírói mezt kell biztosítani, amelynek költségeit a szervező állja. Kiemelt versenyek esetében kérhető szakági támogatás maximum 50%-os mértékben.

A Szakág által biztosított bírói ruházat viselése kizárólag IDPA versenyeken engedélyezett. Ezen pont megsértése esetén a bíró első alkalommal figyelmeztetésben részesül, második alkalommal a bíró ellen fegyelmi eljárás indítható, melyet a szakágvezetés folytat le.

1. számú melléklet

JELENTKEZÉSI LAP
IDPA Hazai bírói képzésre és vizsgára

Név	
MDLSZ versenyengedély szám	
Születési hely, idő	
Anyja neve	
Személyi igazolvány szám	
Lakhely	
Postázási cím	
Telefonszám	
E-mail cím	

Miért szeretnék IDPA bíró lenni:

--

Versenyrésztvételek:

	verseny szervezője	verseny neve	időpontja	eredmény
1.				
2.				
3.				
4.				
5.				
6.				

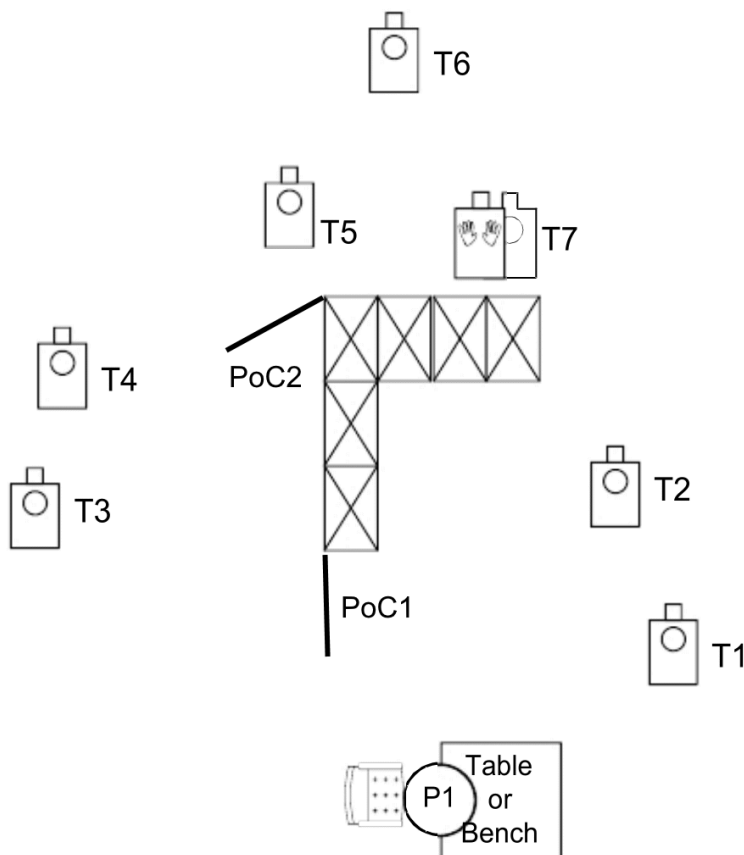
Alulírott tudomásul veszem, hogy az IDPA bírói képzésre és vizsgára történő jelentkezés nem jogosít automatikusan a részvételre. Kijelentem, hogy a fenti adatok a valóságnak megfelelnek.

....., év hó nap

jelentkező aláírása

2. számú melléklet

SO Training Mini-Match (Scenario)



Ez a pálya a következőket tanítja: Lőfegyver kiemelése az asztalról (vagy „IDPA Box”), lövés ülve, mozgás és fedezék, újratöltés, taktikai elsőbbség, SO-mozgás lövővel.

Megjegyzés: A pisztolyt a SOI belátása szerint lehet betölteni vagy letenni. Az „IDPA Box” használata javasolt, ha rendelkezésre áll.

Lövészszám: 14

Pontozás: Kötetlen lövészszám. Legjobb 2 találatot értékeljük célonként.

Start pozíció: Lövő a széken ül, kezek a térdeken. Fegyver az asztalon, divízióinak megfelelően töltve. Többi használni kívánt tár a tokban.

Start jelzés: hangjelzés

Történet: Hazaérkezel a munkából, és azt tapasztalod, hogy otthonod fegyveres betolakodók szállták meg. Hallhatod, ahogy a gyermeked az otthonodban kiált: „Segítség, segítség!” Mentd meg a gyermekét és semlegesítsd a rosszfiúkat.

Eljárás: Hangjelzésre lövő támadja taktikai sorrendben T1-T4 célokat ülő pozícióból. T1-T4 semlegesítése után PoC1 pontból támadja T5 célt, majd PoC2 pontból T6-T7 célt.

3. számú melléklet

